



Déchaumage

Déchaumeurs à disques courts | Déchaumeurs à disques | Cultivateur | Sous-soleuse



TABLE DES MATIÈRES.

MACHINES RABE pour le déchaumage	Page 03
RABE – une marque forte	Page 04 05
OISEAUX DE CHAMP	
DESCRIPTION GÉNÉRALE	Page 06 07
Oiseau des champs Oiseau de terrain K	Page 08 09
OISEAUX DE TERRAIN KA	Page 10 11
Pièces et accessoires	page 12
Merle	
BlackBIRDx	Page 14
Pièces et accessoires	Page 15
Oiseau bleu GH	
Oiseau bleu GH	Page 16
Pièces et accessoires	Page 17
Oiseau bleu GR	
Oiseau bleu GR	Page 18
Pièces et accessoires	Page 19
Pelle combinée	
CD pour pelle combinée Pelle combinée LM Pelle combinée NT 900	Pages 22 - 24
excavateur	
pelle NT 900 pelle LM pelle LM K	Page 25 26
Gamme de produits RABE	Page 28
Pièces d'origine et service RABE	Page 29

Posez les bases de la prochaine récolte :

02 43

MACHINES RABE POUR LE TRAITEMENT DU CHAUME.

Des solutions pour toutes les exigences.

Les agriculteurs sont aujourd'hui confrontés à de nouvelles tâches et doivent répondre à des exigences en constante évolution dans les domaines de l'environnement, de l'économie et des finances. Une bonne compréhension technique et une bonne connaissance des différentes méthodes de travail du sol sont une condition préalable au succès d'une entreprise. Et c'est le déchaumage qui pose les bases d'une prochaine récolte saine et abondante, quelle que soit la dernière récolte récoltée.



OISEAUX DE CHAMP

Déchaumeurs à disques courts avec disques à suspension individuelle (460-560 mm) pour tracteurs à partir de 50 CV.

» Voir plus à la page 6



MERLE

Déchaumeur à disques avec châssis central pour tracteurs à partir de 310 CV.

» Voir plus à la page 13



OISEAU BLEU

Cultivateurs attelés et semi-portés pour tracteurs à partir de 80 CV.

» Voir plus à la page 15



PELLE COMBI

Les sous-soleuses peuvent être utilisées seules ou en combinaison avec une herse rotative ou une herse à disques. Pour tracteurs à partir de 120 CV.

» Voir plus à la page 17



EXCAVATEUR

Sous-soleuse pour tracteurs à partir de 125 CV.

» Voir plus à la page 20

Passion pour l'excellence.

RABE – UNE MARQUE FORTE.

L'accent est mis sur le lien avec les agriculteurs d'aujourd'hui et de demain.

Développer, produire et vendre depuis plus de 130 ans RABE sur le site de Bad Essen, technologies innovantes pour le travail du sol et la technique de semis. Notre objectif : augmenter la productivité de nos clients, réduire les coûts d'exploitation et augmenter la rentabilité de l'exploitation avec les solutions complètes les plus modernes.

pour sécuriser les tournages.

« VISION CREATES FUTURE » est notre ligne directrice, qui se reflète dans nos produits, l'intensité du conseil en vente, la Savoir-faire en matière de service client, d'approvisionnement rapide en pièces de rechange et, enfin et surtout, de motivation de tous nos collaborateurs. déréfléchit.

En tant que membre du groupe ZOOMLION, RABE dispose à ses côtés d'un partenaire solide opérant à l'échelle mondiale.



+ Technologies de développement de pointe

Les programmes de développement les plus récents et les tests de résistance contrôlés par ordinateur permettent un processus de développement rapide, éliminent les sources d'erreur possibles et accélèrent la phase de test jusqu'à ce qu'il soit prêt pour la production en série.

+ Qualité toujours élevée

Les assemblages soudés spéciaux sont soudés de manière entièrement automatique à l'aide de robots pour obtenir une qualité constante et une résistance élevée des connexions.

+ Série de tests étendue

Les nouveaux développements RABE sont soumis à un processus de développement et de test strict, qui comprend des tests statiques à long terme et des tests approfondis sur le terrain avec les clients et prend en compte leurs opinions et suggestions. – La meilleure condition pour des produits de série de haute qualité et fiabilité.

+ La perfection jusqu'au travail de peinture

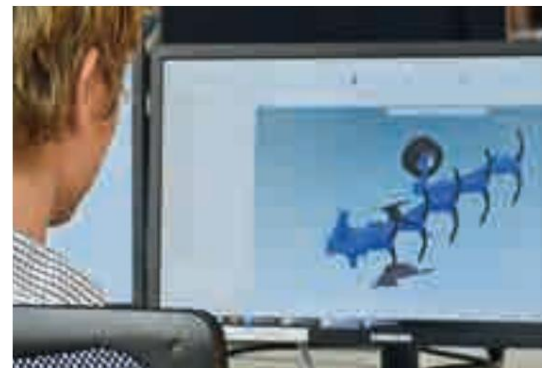
Un nouveau système de peinture est la condition préalable à une excellente finition des couleurs et complète la qualité de nos produits.

+ Matériaux RABE éprouvés

RABE CONIT et RABEDUR sont synonymes de composants à haute résistance et à faible usure qui sont fabriqués et trempés dans notre propre forge à Bad Essen.

+ Un travail personnalisé précis

Un découpeur plasma de pointe garantit un excellent ajustement de tous les composants et crée les meilleures conditions pour le processus de soudage ultérieur.



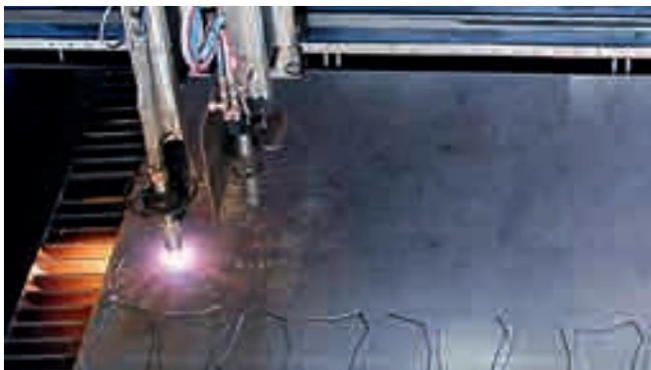


+ Un groupe fort

Un dialogue constant entre la conception, la production, le service client, les ventes et la gestion de la qualité, entre la société mère et RABE, constitue la base pour offrir à nos clients des solutions de produits spécifiquement adaptées à leurs besoins et utilisant les technologies du groupe ZOOMLION.

+ Développement tourné vers l'avenir

La formation et le perfectionnement sont très importants pour nous : un investissement dans nos collaborateurs d'aujourd'hui et de demain.



OISEAUX DE CHAMP

LE BON POUR TOUS.

Des déchaumeurs à disques courts pour tous les besoins - de 2,5 à 8 mètres.

Le FIELDBIRD a été conçu pour combiner de bons résultats de travail (profondeur de travail de 5 à 12 cm) avec des performances de travail élevées. Choisissez la machine adaptée à vos besoins : portée ou semi-portée, à châssis rigide ou pliable.



- » Réglage hydraulique simple et précis de la profondeur de travail à l'aide d'un transmetteur/ Cylindre esclave.
- » Disponible en option pour les versions fixées en permanence.

Roulements à disques et à rouleaux sans entretien.

Châssis disposé au centre :

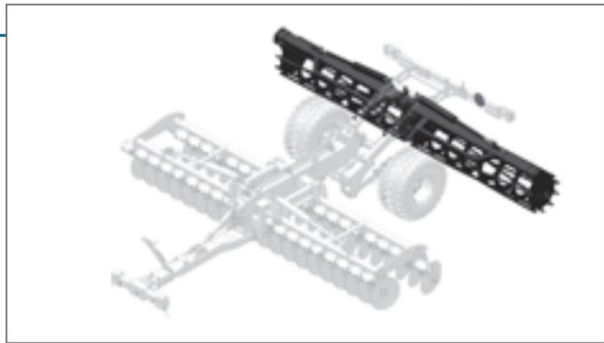
- » maniabilité maximale
- » meilleur équilibre en position de travail



- » Éléments de disque suspendus individuellement pour un guidage plus contrôlé, même à des vitesses élevées.
- » Déplacement de 15 cm autour des pierres et des obstacles pour pouvoir éviter.
- » Porte-disque formé à chaud pour plus de rigidité lors du travail et de précision à haute vitesse.
- » Élément à ressort totalement sans entretien.



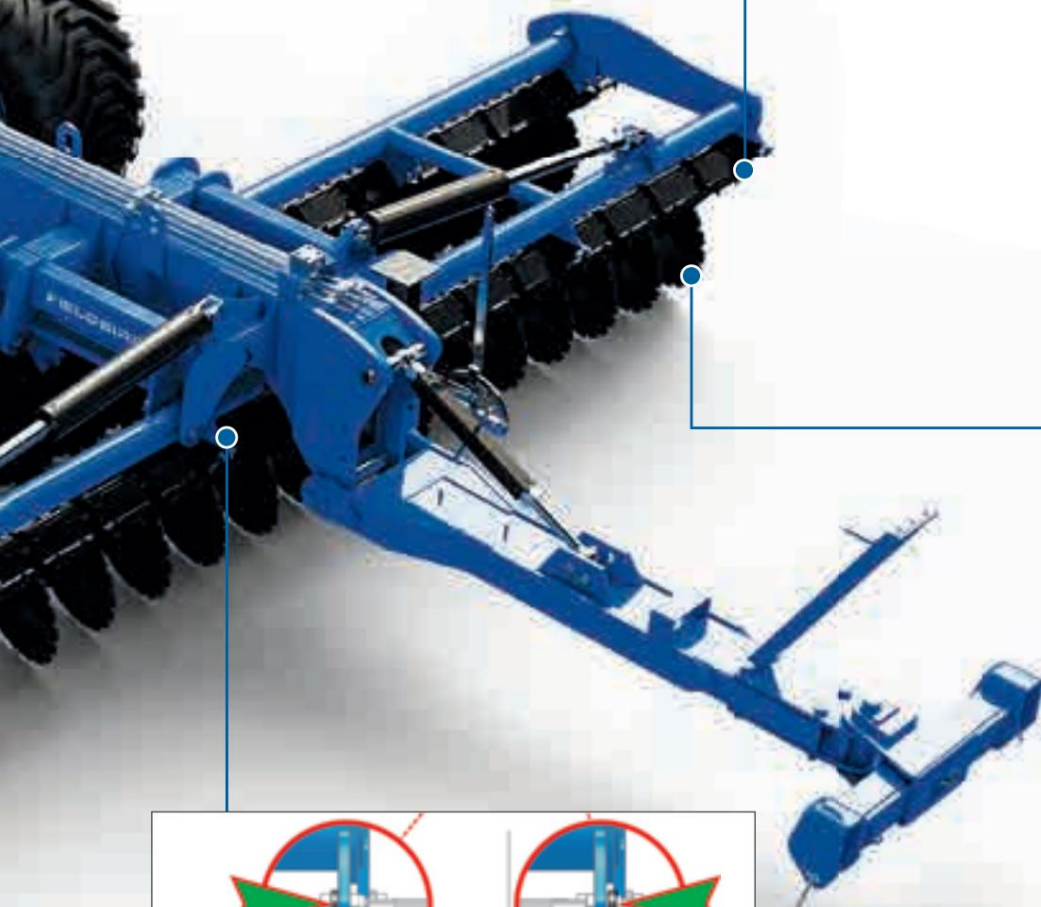
- » L'espacement des disques est de 250 mm.
- » Le verrouillage des rangées de disques peut être réajusté en cas d'usure des disques.



Grand choix de remorques pour toutes les conditions de sol.

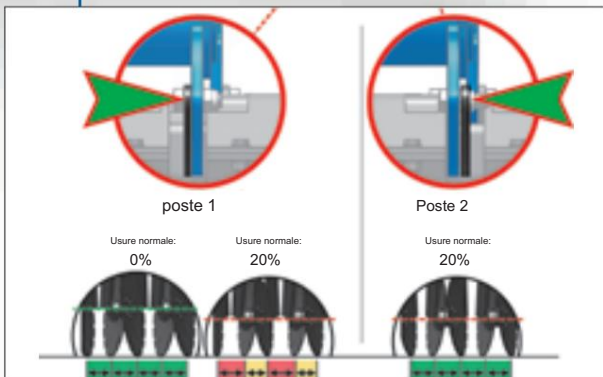


- » Suspension RABE Flex avec 4 éléments en élastomère en caoutchouc naturel.
- » Bras formé à chaud de notre forge avec conception profilée pour un meilleur passage des résidus végétaux et moins d'accumulation de saletés.
- » Robuste avec suffisamment de poids pour un bon retour.



Choix des diamètres

- » 460 × 5 mm (option)
- » 510 × 5 mm (standard)
- » 560 × 6 mm (option)
- » Le profil plat des disques favorise le broyage des résidus végétaux.
- » Roulements sans entretien.



Support de disque réglable – pour une disposition optimale des rangées de disques.

OISEAUX DE CHAMP

CADRE RIGIDE VERSION MONTÉE POUR TRACTEURS DE 50 À 210 CV.

Le FIELDBIRD pour les structures agricoles avec champs morcelés.

La conception compacte signifie une grande maniabilité et une utilisation facile. Le réglage mécanique ou hydraulique (en option) du rouleau assure une adaptabilité rapide.

Équipement standard

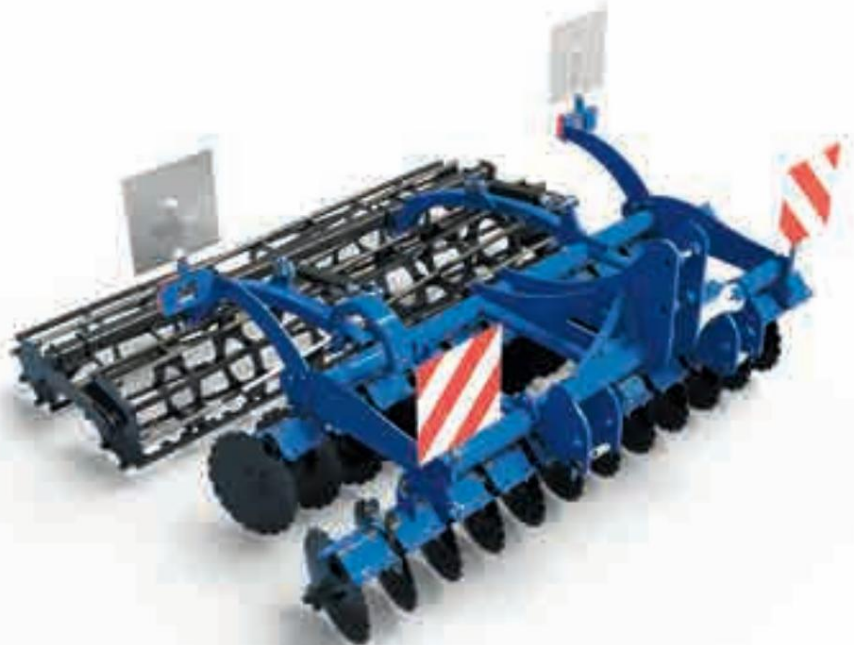
- » Culture Cat.3N ou Cat.3
- » Suspension à disque RABE Flex
- » deux rangées de dents dentelées et arquées
Disques Ø 510 mm
- » Roulements à disque et roulements arrière sans entretien

disciple

- » Large choix de rouleaux et herse (voir page 12)

Possibilités

- » Réglage hydraulique de la profondeur des remorques
- » Diamètre du disque 460 x 5 mm ou 560 x 6 mm (dentelé finement ou grossièrement)
- » Coupe-herse



Catégorie d'accessoires 3N et 3 adaptée aux tracteurs de la gamme de performances correspondante.



Fenêtres rabattables pour maintenir la largeur de transport de 3,00 m.



Réglage hydraulique de la profondeur de travail depuis la cabine par vérin émetteur/récepteur (option).

Données techniques	Version fixation rigide FIELDBIRD			
version	2500	3000	3500	4000
Nombre de tranches	20	24	28	32
Diamètre/épaisseur du disque (mm)	460/5, 510/5, 560/6			
Distance du disque (mm)	250			
Type de machine	Version en pièce jointe			
Largeur de travail (m)	2,50	3h00	3,50	16h00
Largeur de transport (m)	2,50	3h00	3,80	16h30
poids (kg)	1 400	1 650	1 900	2 150
puissance requise du tracteur (ch)	50	90	120	150

Les exigences en matière de poids et de force de traction sont des valeurs indicatives, chacune étant donnée sans rouleau.

VERSION PLIABLE

POUR TRACTEURS À PARTIR DE 125 CV.

La version pliable du FIELDBIRDS convient aux structures agricoles avec des champs plus grands ou aux entrepreneurs.

La structure en deux parties (largeur de transport 2,50 m) permet une grande flexibilité pour une utilisation quotidienne et un transport aisé de champ en champ. Le réglage mécanique ou hydraulique (option) du rouleau assure une adaptabilité rapide aux différents sols et applications.

Équipement standard

- » Culture de catégorie 3N et catégorie 3
- » Suspension à disque RABE Flex
- » deux rangées de dents dentelées et arquées
Disques Ø 510 mm
- » Roulements à disque et roulements arrière sans entretien
- » repliage hydraulique à 2,50 m

Largeur de transport

disciple

- » Grand choix de rouleaux et herses (voir page 12)

Possibilités

- » Réglage hydraulique de la profondeur des remorques
- » Diamètre du disque 460 x 5 mm ou 560 x 6 mm (dentelé finement ou grossièrement)
- » Coupe-herses
- » Aide au stationnement pour l'état plié



Catégorie d'accessoires 3N et 3 adaptée aux tracteurs de la gamme de performances correspondante.

Largeur de transport 2,50 m pour une grande flexibilité d'utilisation.

Réglage hydraulique de la profondeur de travail depuis la cabine par vérin émetteur/récepteur (option).

Données techniques	FIELDBIRD pliable		
version	4000K	5000K	6000K
Nombre de tranches	32	40	48
Diamètre/épaisseur du disque (mm)	460/5, 510/5, 560/6		
Distance du disque (mm)	250		
Type de machine	Version en pièce jointe		
Largeur de travail (m)	16h00	5h00	6h00
Largeur de transport (m)	2,50		
poids (kg)	2 600	2 900	3 300
puissance requise du tracteur (ch)	125	165	205

Les exigences en matière de poids et de force de traction sont des valeurs indicatives, chacune étant donnée sans rouleau.

OISEAUX DE TERRAIN KA

VERSION SEDDED-UP, PLIABLE EN DEUX PARTIES POUR TRACTEURS À PARTIR DE 125 CV.

Le FIELDBIRD KA dispose d'un cadre de support central.

L'essieu est disposé entre les disques et la remorque, permettant une bonne tenue de route sur route et en tournière. Le FIELDBIRD KA convient aux grands champs et a une capacité allant jusqu'à 8,5 hectares par heure.

- » Roues 500/45-22,5 et freins pneumatiques
- » Cadre central 300 × 200 × 10 mm
- » Cadre latéral tube rond 105 × 7,5 mm
- » Les tubes ronds offrent une plus grande rigidité avec moins de poids et sont moins sensibles à l'accumulation de saleté.

Équipement standard

- » Attache bras inférieur Cat.2, 3 ou 3 N
- » ou timon avec œillet de remorquage Ø 45 ou Ø 55 mm
- » Suspension à disque RABE Flex
- » deux rangées de disques dentés et courbes Ø 510 mm
- » Réglage hydraulique de la profondeur des remorques
- » Roulements à disque et roulements arrière sans entretien

disciple

- » Large choix de rouleaux et herses (voir page 12)

Possibilités

- » Diamètre du disque 460 x 5 mm ou 560 x 6 mm (dentelé finement ou grossièrement)



Réglage mécanique simple de la profondeur du timon. En option également réglable hydrauliquement.



Le réglage de la profondeur du suiveur se fait hydrauliquement.

Données techniques	FIELDBIRD Semi-porté, pliable en 2 parties		
version	4000 KA	5000 KA	6000 KA
Nombre de tranches	32	40	48
Diamètre/épaisseur du disque (mm)	460/5, 510/5, 560/6		
Distance du disque (mm)	250		
Type de machine	Monté sur selle, pliable en 2 parties		
Largeur de travail (m)	16h00	5h00	6h00
Largeur de transport (m)	2,50		
poids (kg)	4 000	4 250	4 820
puissance requise du tracteur (ch)	125	155	175

Les exigences en matière de poids et de force de traction sont des valeurs indicatives, chacune étant donnée sans rouleau.

FIELD BIRD KA TROIS PIÈCES PLIABLES POUR TRACTEURS À PARTIR DE 210 CV.

Le FIELD BIRD KA se compose d'un cadre central et de deux cadres latéraux.

L'essieu est disposé entre les disques et la remorque et permet une bonne tenue de route sur route et en tournière. Le FIELD BIRD KA convient aux grands champs et aux cadences de travail très élevées allant jusqu'à 10 ha par heure.

Équipement standard

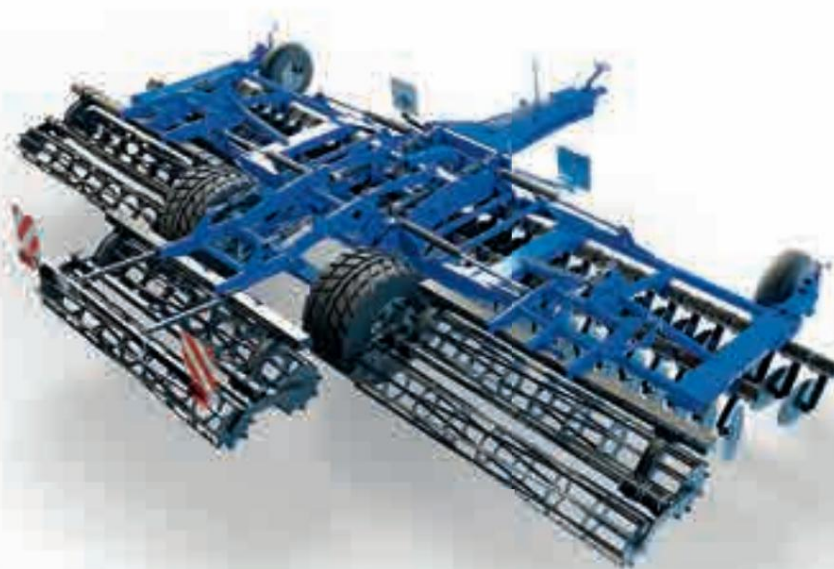
- » Attache de bras inférieur Cat. 3N, Cat. 3 ou Cat. 4
- » ou timon avec œillet de remorquage Ø 45, Ø 55, Ø 65 mm
- » ou rotule (Scharmüller)
- » Suspension à disque RABE Flex
- » Deux rangées de disques dentés et courbés Ø 510mm
- » Réglage hydraulique de la profondeur des remorques
- » Roulements à disque et roulements arrière sans entretien
- » pliage hydraulique en trois parties
- » Roues de transport 600/50 - 22,5
- » Roues de guidage en profondeur 11,5 - 80 x 15,3

disciple

- » Large choix de rouleaux et herses (voir page 12)

Possibilités

- » Diamètre du disque 460 x 5 mm ou 560 x 6 mm (dentelé finement ou grossièrement)



Réglage hydraulique de la profondeur de travail depuis la cabine par vérin émetteur/récepteur (option).

Données techniques	FIELD BIRD Semi-porté, pliable en 3 parties	
version	7000 KA	8000 KA
Nombre de tranches	56	64
Diamètre/épaisseur du disque (mm)	460/5, 510/5, 560/6	
Distance du disque (mm)	250	
Type de machine	Monté sur selle, pliable en 3 parties	
Largeur de travail (m)	7h00	8h00
Hauteur de transport (m)	3,50	16h00
Largeur de transport (m)	3h00	
poids (kg)	6 450	6 850
puissance requise du tracteur (ch)	180	200

Les exigences en matière de poids et de force de traction sont des valeurs indicatives, chacune étant donnée sans rouleau.

PIÈCES ET ACCESSOIRES.

Suiveur pour un résultat de travail parfait.

Choisir le bon rouleau est un aspect crucial lors de l'achat d'une déchaumeuse à disques. Il est responsable de la surface laissée par la machine : effritement, structure du sol et niveaux de reconsolidation. RABE propose la gamme la plus complète du marché pour adapter votre machine au type de sol et aux besoins de finition.



Rouleau à barre carrée Ø 500 ou Ø 650 mm
» broie les résidus végétaux et émiette le sol.

- » améliore l'étanchéité du sol des grains spontanés et accélère la germination.
- » universel, léger et économique.
- » adapté à de nombreux types de sols.



Rouleau à double barre carrée Ø 500/400 mm » broie les résidus végétaux et émiette la terre.

- » Émiettage et broyage améliorés des résidus végétaux grâce à une double disposition avec différentes vitesses de rotation.

» crée la structure de champ la plus finement friable de tous les rouleaux.



Rouleau Impak Ø 500 ou Ø 650 mm

- » solidifie et nivelle.
- » brise les mottes et entraîne les résidus végétaux dans le sol.
- » améliore l'étanchéité du sol des grains spontanés et accélère la germination.
- » prépare les rangs de semis, rendant ainsi la machine peut également être utilisée en fin de saison.



Emopak (V) - rouleau Ø 600 mm

- » idéal pour la verdure.
- » brise également les mottes plus dures et revient scelle le sol.
- » améliore l'étanchéité du sol des grains spontanés et accélère la germination, prépare les rangs de semis.
- » permet la restauration du Qualité sur sols argileux en conditions sèches.

Caractéristiques		Rouleau à barre carrée	Double rouleau	Rouleau à percussion	Rouleau Emopa
Disponibilité	Fixation rigide	—
	Attache pliable	—
	Semi-remorque en 2 parties
	Semi-remorque 3 parties
Texture du sol	Très facile		•		
	lumière	•	•		
	moyen	•	•	•	•
	difficile	•	•	•	••
humidité	sec	•	•	•	••
	moyen	•	•	•	•
	très humide			•	
utiliser	écrasement	•	••		•
	Grünauf	•	•	•	••
	Préparation du lit de semence	•	••	•	•
	Semis d'hiver	•		••	•



OISEAU X

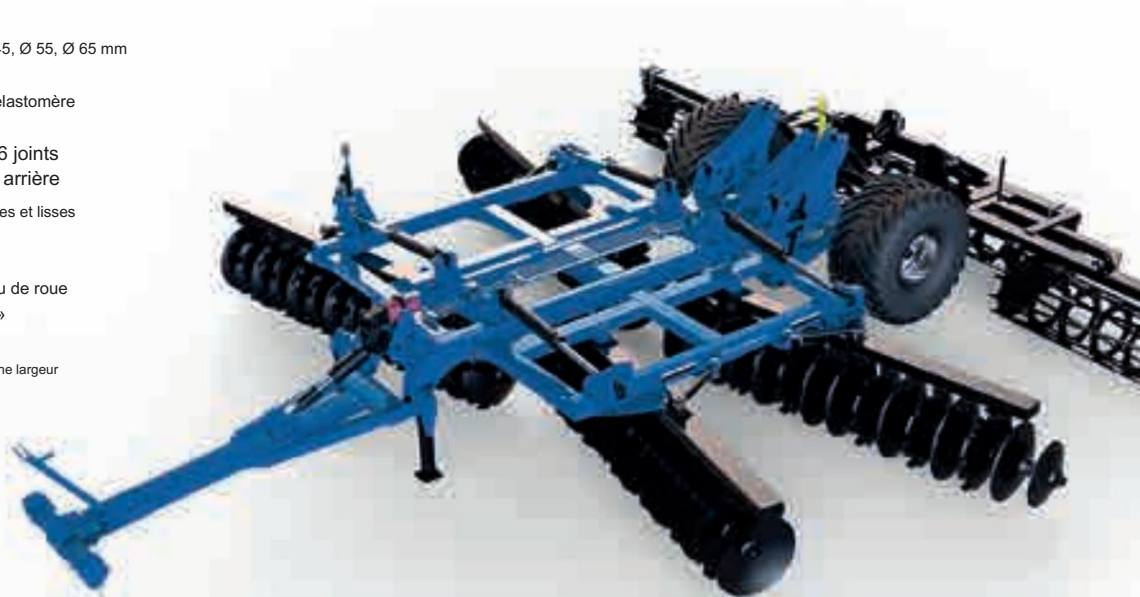
LE PHARE DES HERSES À DISQUES RABE POUR TRACTEURS À PARTIR DE 310 CV.

La série forte.

Afin d'absorber les forces de traction élevées, le châssis central du Blackbird X se compose d'un grand cadre. Les cadres latéraux assurent une fixation précise des outils sur toute la largeur de l'outil.

Équipement standard

- » Cat. 3N, Cat. 3 ou Cat. 4
- » ou timon avec œillet de remorquage Ø 45, Ø 55, Ø 65 mm
- » ou rotule (Scharmüller)
- » Timon hydraulique avec amortisseur élastomère
- » Double cadre : 250 x 150
- » Roulements double butée avec 6 joints
- » Disques 660 Ø, rangée avant et arrière
en alternant avec des tranches dentelées et lisses
- » Axe de roue : carré 100 mm
- » Roues : 2x 18 R 22,5 ; 2
- » Amortisseurs hydrauliques sur l'essieu de roue
- » réglage mécanique de l'angle des jeux de disques
- » Repliage hydraulique en deux parties jusqu'à une largeur de transport de 3,0 m
- » Verrouillage en position de travail et de transport
- » Système de freinage hydraulique » Éclairage LED



Les fenêtres rabattables assurent une largeur de transport inférieure à 3 mètres.



Le suiveur

La profondeur de travail est contrôlée par un rouleau avec un relevage hydraulique réglable depuis la cabine. Le réglage hydraulique de la profondeur permet au rouleau d'être toujours dans la position idéale et de bien s'adapter au sol. Il est possible de relever le rouleau pendant le travail.

Données techniques	OISEAU X					
Nombre de tranches	40	44	48	56	60	64
Diamètre du disque (mm)	660/710/760					
Distance du disque (mm)	270			230		
Largeur de travail (m)	5h00	5,50	6h00	6h20	6h60	7h00
Largeur de transport (m)	3h00					
pois (kg)	5475	5686	5913	6472	6683	7200
puissance requise du tracteur (ch)	340	350	360	310	320	330

Le poids et les performances sont approximatifs et peuvent varier en fonction de l'équipement et des conditions du sol.

PIÈCES ET ACCESSOIRES.

Suiveur pour un résultat de travail parfait.

Choisir le bon rouleau est un aspect crucial lors de l'achat d'une déchaumeuse à disques. Il est responsable de la surface laissée par la machine : effritement, structure du sol et niveaux de reconsolidation. RABE propose la gamme la plus complète du marché pour adapter votre machine au type de sol et aux besoins de finition.



- Emopak (V) - rouleau Ø 600 mm
- » Axe carré de 40 mm
 - » Convient également aux pierres
 - » Casse les mottes les plus dures et les enfonce dans le sol
 - » Favorise la germination des grains spontanés
 - » Raffermit et nivelle le lit de semence
 - » Améliore la qualité du sol dans les sols argileux et sols secs



- Rouleau à barre carrée Ø 600 mm
- » Barres carrées (barres pleines)
 - » Courbé en forme de spirale
 - » Fonctionnement silencieux
 - » Polyvalent et léger
 - » Broie les résidus de récolte et motte de terre
 - » Facilite la germination des céréales volontaires



- Galet à barre ronde Ø 900 mm
- » Sépare le sol des racines
 - » Bon émiettage
 - » Prépare un bon lit de semence
 - » Fonctionnement silencieux
 - » Bien adapté aux sols collants



- Emopak (P) - rouleau Ø 600 mm
- » Bonne reconsolidation et nivellement de la surface
 - » Casse les mottes et les consolide dans le sol
 - » Meilleure germination des
Des céréales volontaires grâce à de meilleures
Contact au sol

Caractéristiques	OISEAU X
Accouplements	<ul style="list-style-type: none"> » Attelage du bras inférieur Cat. III N, Cat. III ou Cat. IV » Cœillet de remorquage 45 Ø mm » Cœillet de remorquage 55 Ø mm » Cœillet de remorquage 65 Ø mm » Rotule K80
châssis	<ul style="list-style-type: none"> » Repliage hydraulique avec 4 vérins au lieu de 2 » Kit vannes à 3 ou 4 fonctions
tranches	<ul style="list-style-type: none"> » Réglage hydraulique des rangées de disques » Installation de disques dentés uniquement » Campement avec protection contre les pierres » Compteur d'hectares » Boucliers déflecteurs
disciple	<ul style="list-style-type: none"> » Rouleau à barre carrée Ø 600 mm » Galet à barre ronde Ø 900 mm » Emopak (V) - rouleau Ø 600 mm » Emopak (P) - rouleau Ø 600 mm



OISEAU BLEUE GH

CULTIVATEUR PLAT PORTÉ POUR TRACTEURS DE 80 À 240 CV.

Les BLUEBIRD GH et GH F sont des cultivateurs courts à deux barres robustes avec des largeurs de travail de 3,00 m à 6,00 m.

Il est particulièrement adapté au déchaumage conventionnel et à de nombreuses formes de travail réduit du sol et de travail du sol, notamment pour tous les types de semis mulch. Également possible en montage frontal.

caractéristiques techniques

- » Catégorie II, Catégorie III N ou Catégorie III
- » Version attelage avec cadre rigide ou repliable
- » également disponible pour fixation frontale
- » 2 rangées de dents
- » Distance entre les dents 450 mm
- » Hauteur du cadre 750 mm (boulons de cisaillement)
Serrure à ressort 800 mm
- » Puissance du tracteur de 80 à 240 CV
- » Boulon de cisaillement ou dispositif de verrouillage à ressort
- » Galet barre tubulaire Ø 540 mm
- » Contrôle de la profondeur via le rouleau
- » réglage mécanique des rouleaux
- * Panneaux de signalisation



BLUEBIRD GH en fixation avant.



Données techniques	OISEAU BLEU GH (F)			
	GH 3000 (F)	GH 3000 E (F)	GH 5000 (F)	GH 6000 (F)
exécution	7	7	11	13
Nombre de dents	7	7	11	13
Protection des pierres	Vis de cisaillement ou non-stop (version "F")			
profondeur de travail	250mm			
Espacement des lignes (mm)	450mm			
version	Version en pièce jointe		La version complémentaire peut être pliée en 3 parties	
Largeur de travail	3,00 m		5,00 m	6,00 m
Largeur de transport	3,00 m			
Poids	547 kg (827 kg)	597 kg (877 kg)	1 350 kg (1 790 kg)	1 510 kg (2 030 kg)

Le poids et les performances sont approximatifs et peuvent varier en fonction de l'équipement et des conditions du sol.

PIÈCES ET ACCESSOIRES.

troupeaux

Le Bluebird GH fonctionne avec des socs en trois parties avec des bords coupants latéraux. Selon l'état du sol et l'effet de travail souhaité, ils sont équipés de socs double cœur réversibles ou de socs intermédiaires escamotables. Alternativement, ils peuvent être recouverts d'un revêtement dur avec Plasmabid pour réduire l'usure. Lorsqu'ils sont équipés de socs centraux, des plaques de bordure sont montées en standard sur les socs extérieurs droit et gauche. Ils réduisent la quantité de terrain projetée sur les côtés, de sorte que les éléments de revêtement extérieurs peuvent être inutiles pour les coureurs suivants.



- Socs double cœur avec tranchants latéraux
- » Solution éprouvée pour toutes les conditions
 - » Fait rouler le sol vers l'avant, ce qui entraîne un faible risque de blocage et de bons résultats Mélange
 - » Horizon de traitement uniforme grâce à l'aile sous-guidée Coupe latérale
 - » Les actions peuvent être tournées lorsqu'elles sont portées



- Socs moyens à coupe latérale
- » Socle central large et continu
 - » Horizon de traitement uniforme zone à travers l'aile sous-guidée/ Coupe latérale
 - » Les chicanes externes réduisent la formation de parois latérales

Tiges

Le Bluebird est équipé de dents avec vis de cisaillement (GH) ou de dents à ressort avec retour automatique (GH F) comme protection contre les surcharges. Les dents à ressort sont guidées dans un parallélogramme. Lorsqu'il s'agit de pierres, elles se déplacent principalement vers le haut et non vers l'arrière, comme c'est souvent le cas. En conséquence, ils conservent leur position raide et facile à alimenter une fois relâchés. Même sur **des sols très lourds, ils reviennent immédiatement à leur position initiale après avoir été déclenchés**. Toutes les dents **peuvent** être rendues plus inclinées en plusieurs étapes pour améliorer le comportement de rétraction.



- Dents à débit rapide
- » Grand espace libre au dessus du partage
 - » La terre ne coule pas contre la tige
 - » Faible risque de constipation

rouleaux suiveurs

Le Bluebird GH est guidé en profondeur par les rouleaux arrière porteurs. La profondeur de travail souhaitée peut être facilement ajustée à l'aide d'un bouchon.



- Galet barre tubulaire Ø 540 mm
- » Rouleau universel 540 mm Ø
 - » 10 tubes supports 34 mm Ø
 - » Bonne portance sur sols légers
 - » Fonctionnement très silencieux grâce aux tubes torsadés
 - » Rouleau léger et compact



- Rouleau tandem Ø 440 mm et Ø 350 mm
- » Rouleau packer à barres 440 mm à l'avant, 8 tubes supports de Ø 34 mm
 - » Rouleau à miettes 350 mm à l'arrière, 9 barres à miettes en acier plat 10x35 mm
 - » Excellent émiettement
 - » Très bonne capacité de charge
 - » Rouleau à miettes à ressort

mangeoire

Les grattoirs creux nivellent particulièrement bien le sol brisé par les socs du cultivateur.



- Épandeur à disques creux
- » Diamètre du disque 460 mm
 - » Faible risque de colmatage grâce au grand passage vers les dents et le rouleau
 - » Réglable avec précision
 - » Le disque avant se projette dans celui arrière, ce qui entraîne une position optimale avec la position verticale des disques
- Résultat du mélange

OISEAU BLEUE GR

CULTIVATEUR ATTACHE POUR TRACTEURS DE 120 À 250 CV.

Selon les socs montés, le BLUEBIRD GR (F) à trois barres convient aux travaux peu profonds à très profonds (30 cm).

Les 13 dents sur une largeur de travail de 3 mètres permettent d'obtenir un espacement des lignes plus petit et donc un meilleur effet de mélange et d'émiettement par rapport aux cultivateurs conventionnels équipés de seulement 10 dents. Selon l'application, le résultat du travail peut être encore optimisé grâce à différents partages.

caractéristiques techniques

- » Catégorie II, Catégorie III N ou Catégorie III
- » Version attelage avec cadre rigide ou repliable
- » 3 rangées de dents
- » Espacement des lignes 230 mm
- » Hauteur du cadre 820 mm (boulons de cisaillement)
Serrure à ressort 870 mm
- » Puissance du tracteur de 120 à 250 CV
- » Boulon de cisaillement ou dispositif de verrouillage à ressort
- » Galet barre tubulaire Ø 540 mm
- » Contrôle de la profondeur via le rouleau » Roulements à
rouleaux sans entretien
- » réglage mécanique des rouleaux
- * Panneaux de signalisation



Données techniques	OISEAU BLEUE 3 GR (F)	
	GR (F) 3000	GR (F) 4500
exécution	GR (F) 3000	GR (F) 4500
Nombre de dents	13	19
Protection des pierres	par boulon de cisaillement ou mécanisme de verrouillage à ressort non-stop (version « F »)	
profondeur de travail	300mm	
Espacement des lignes (mm)	230mm	
version	Rigide	Pliable
Largeur de travail	3,00 m	4,50 m
Largeur de transport	3,00 m	
Poids	815 kg (1 192 kg)	1 223 kg (1 774 kg)

Le poids et les performances sont approximatifs et peuvent varier en fonction de l'équipement et des conditions du sol.

PIÈCES ET ACCESSOIRES.

troupeaux



- Soc double cœur large » largeur de soc 18 cm
- » Fait rouler le sol vers l'avant
 - » Excellent effet de mélange même à faible profondeur de travail
 - » Bonne pénétration dans le sol
 - » Les actions peuvent être tournées lorsqu'elles sont portées



- Partage en spirale
- » Largeur de soc de 7 cm
 - » Convient aux travaux particulièrement profonds
 - » Faible effort de traction requis
 - » Bonne pénétration dans le sol
 - » Les actions peuvent être tournées lorsqu'elles sont portées



- Plaque de guidage pour Quick-Fix » 8 cm de large
- » Plaque de guidage droite pour socs Quick-Fix
 - » Fait rouler le sol vers l'avant
 - » Excellent effet de mélange



- Soc étroit Quick-Fix » Largeur de soc 11 cm
- » Pour un mélange moyen et profond
 - » Système Quick Fix éprouvé pour des solutions rapides
 - » Passez aux troupeaux de chénopodes ou à usure normale



- Soc Goosefoot Quick-Fix » Largeur de soc 26 cm
- » Bien adapté au traitement à plat
 - » Système Quick Fix éprouvé pour des solutions rapides
 - » Passez aux cheveux fins ou à usure normale
 - » Horizon de traitement uniforme
 - » Séparation sûre des racines grâce à une largeur de soc superposée de 3 cm



- Double cœur part étroit Plasmabid
- » Largeur de soc de 13 cm
 - » Beaucoup moins d'usure par revêtement plasma
 - » Dessous du tranchant
 - » Le tranchant reste tranchant même lorsqu'il est usé
 - » Fait rouler le sol vers l'avant
 - » Excellent effet de mélange à température moyenne
 - » Profondeurs de travail
 - » Bonne pénétration dans le sol



- Soc double cœur étroit » largeur de soc 13 cm
- » Fait rouler le sol vers l'avant
 - » Excellent effet de mélange à température moyenne
 - » Profondeurs de travail
 - » Bonne pénétration dans le sol
 - » Les actions peuvent être tournées lorsqu'elles sont portées

rouleaux suiveurs

Le Bluebird GH est guidé en profondeur par les rouleaux arrière porteurs. La profondeur de travail souhaitée peut être facilement ajustée à l'aide d'un bouchon.



- Galet barre tubulaire Ø 540 mm
- » Rouleau universel 540 mm Ø
 - » 10 tubes supports 34 mm Ø
 - » Bonne capacité de charge sur lumières sols
 - » Fonctionnement très silencieux grâce à la rotation Tube
 - » Rouleau léger et compact



- Rouleau tandem Ø 440 mm et Ø 350 mm
- » Rouleau packer à barres 440 mm à l'avant, 8 Tubes de support de 34 mm Ø
 - » Rouleau à miettes 350 mm à l'arrière, 9 bâtonnets de miettes de 10x35 mm
 - » Acier plat
 - » Excellent émiettement
 - » Très bonne capacité de charge
 - » Rouleau à miettes à ressort

mangeoire

Les épandeurs à rouleaux creux et les épandeurs à ressorts à lames nivellent particulièrement bien le sol brisé par les socs du cultivateur. L'effet des deux additionneurs est comparable. Cependant, sur des sols plus lourds avec plus de mottes de terre, il faut privilégier l'épandeur à disques creux.



- Épandeur à disques creux
- » Diamètre du disque 460 mm
 - » Faible risque de blocage en raison de grandes
 - » Passage aux dents et au rouleau
 - » Réglable avec précision
 - » Le disque avant se jette dans celui arrière, ce qui conduit à un résultat de mélange optimal avec la position verticale des disques



- Épandeur à ressorts à lames
- » Uniquement pour GR - GR/F
 - » Construction robuste
 - » Réglable avec précision
 - » Faible risque de blocage en raison de grandes
 - » Distance aux dents et au rouleau
 - » L'angle plat par rapport au sol empêche l'accumulation de résidus de récolte





CD DE PELLE COMBI

POUTRE SIMPLE À DENTS COURBÉES.

Données techniques

- » dents courbées avec protection des dents et
 - Conseils en alternance
- » Catégorie III N
 - » Une largeur de travail de 3,0 m équivaut à une largeur de transport de 3,0 m » Peut être utilisé seul ou en combinaison avec une herse rotative ou un déchaumeur à disques
- » Profondeur de travail de 20 à 50 cm
- » Hauteur du cadre 900 mm
- » Serrure à boulon de cisaillement
- » Aide au stationnement
- » mécanique ou hydraulique
 - Attelage trois points en option



Les pointes abruptes et alternées assurent une bonne ventilation dans les profondeurs du sol sans mélanger les horizons du sol.



Données techniques

CD DE PELLE COMBI

exécution	CD 3004	CD 3006	CD 4006	CD 4008
Nombre de dents	4	6	6	—
Largeur de travail (m)	3h00	3h00	16h00	16h00
Largeur de transport (m)	3h00	3h00	16h00	16h00
poids (kg)	800	950	1000	1280
puissance requise du tracteur (ch)	120 - 310			

Le poids et les performances sont approximatifs et peuvent varier en fonction de l'équipement et des conditions du sol.

Données techniques » dents

courbées avec protection des dents et

Conseils en alternance

» Catégorie III

» La largeur de travail est égale à la largeur de transport

» Peut être utilisé seul ou en combinaison avec une herse rotative

» Profondeur de travail de 20 à 50 cm

» Hauteur du cadre 900 mm

» protection hydraulique non-stop contre les pierres ou Serrure à boulon de cisaillement

» Aide au stationnement

» attelage trois points mécanique ou hydraulique en accessoire



Dents courbées et burins à visser avec pointes renforcées en carbure en option.

Données techniques	PELLE COMBI LM					
exécution	LM3006B	LM3506B	LM4008B	LM3006H	LM 3506H	LM4008H
Nombre de dents	6	6	...	6	6	...
Protection des pierres	boulons de cisaillement			hydr. Protection continue contre les pierres		
Largeur de travail (m)	3h00	3,50	16h00	3h00	3,50	16h00
Largeur de transport (m)	3h00	3,50	16h00	15h30	3,50	16h30
poids (kg)	800	850	1 100	1 460	1 510	1 730
puissance requise du tracteur (ch)	125 - 310					

Le poids et les performances sont approximatifs et peuvent varier en fonction de l'équipement et des conditions du sol.

PELLE COMBI NT 900

MONO POUTRE À DENTS DROITES.

Données techniques

- » Dents NT droites avec protection anti-abrasion, burin et ailette amovible 280 mm
- » Cat. III N, Cat. III ou Cat. IV N
- » La largeur de travail est égale à la largeur de transport
- » Peut être utilisé seul ou en combinaison avec une herse rotative
- » Profondeur de travail jusqu'à 45 cm
- » Hauteur du cadre 900 mm
- » Protection hydraulique non-stop contre les pierres ou protection par boulon de cisaillement
- » Aide au stationnement
- » attelage trois points mécanique ou hydraulique en accessoire



Dent droite NT avec protection contre le meulage, burin et ailette amovible.



Desserrez la structure du sol.

- 1 Briser le sol sans mélanger les horizons du sol
- 2 meilleur drainage des précipitations excessives
- 3 Favoriser l'action capillaire
- 4 Améliorer l'enracinement du sol

Données techniques	PELLE COMBI NT 900					
exécution	NT 3004B	NT 3506B	NT4006B	NT 3006H	NT 3506H	NT4006H
Nombre de dents	4	6	6	4	6	6
Protection des pierres	boulons de cisaillement			hydr. Protection continue contre les pierres		
Largeur de travail (m)	3h00	3,50	16h00	3h00	3,50	16h00
Largeur de transport (m)	3h00	3,50	16h00	3h00	3,50	16h00
poids (kg)	800	850	1 100	1 460	1 510	1 730
puissance requise du tracteur (ch)	125 - 310					

Le poids et les performances sont approximatifs et peuvent varier en fonction de l'équipement et des conditions du sol.

DEUX FOUTRES À DENTS DROITES.

Données techniques » Dents NT

droites avec protection contre le meulage, burin et ailette amovible 280 mm

» Catégorie III N

» deux poutres en 160 x 160 x 10 mm

» Espacement des barres 960 mm

» Profondeur de travail 20 à 50 cm

» Hauteur du cadre 850 mm

» protection hydraulique non-stop contre les pierres ou
Serrure à boulon de cisaillement



Dent droite NT avec protection contre le meulage, burin et ailette amovible.



Desserrez la structure du sol.

- 1 Briser le sol sans mélanger les horizons du sol
- 2 meilleur drainage des précipitations excessives
- 3 Favoriser l'action capillaire
- 4 Améliorer l'enracinement du sol

Données techniques	PELLE NT 900					
exécution	NT 3005B	NT 3505B	NT4007B	NT3005H	NT 3505H	NT4007H
Nombre de dents	5	5	7	5	5	7
Protection des pierres	boulons de cisaillement			hydr. Protection continue contre les pierres		
Largeur de travail (m)	3h00	3,50	16h00	3h00	3,50	16h00
Largeur de transport (m)	3h00	3,50	16h00	3h00	3,50	16h00
poids (kg)	980	1 080	1 240	1 340	1 440	1 720
puissance requise du tracteur (ch)	125 - 300					

Le poids et les performances sont approximatifs et peuvent varier en fonction de l'équipement et des conditions du sol.

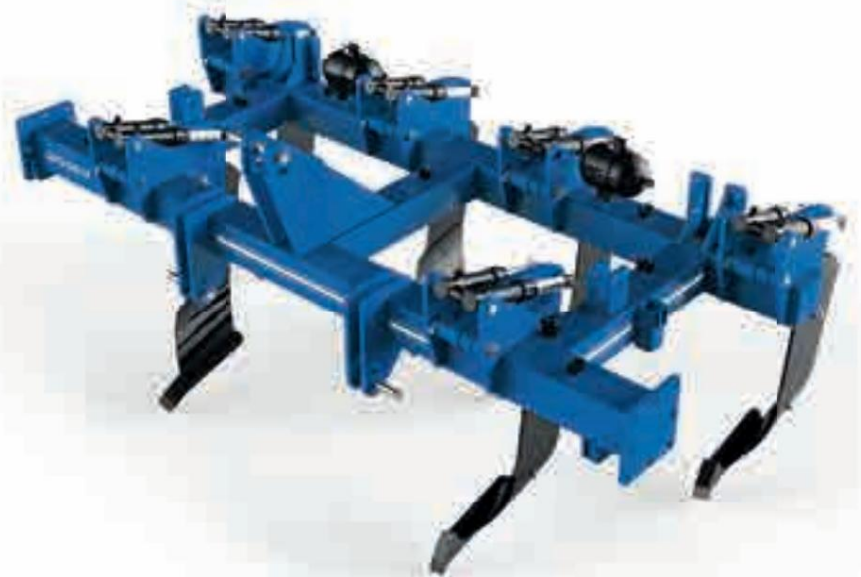
DIGGER LM | PELLE LM K

PELLE ATTACHÉE AVEC DENTS COURBÉES.

Données techniques » Dents

courbées avec protection des dents et pointe interchangeable

- » Cat. III N, Cat. III ou Cat. IV N
- » Disposition des dents à deux barres
- » Espacement des barres 960 mm
- » Cadre 160 × 160 × 10 mm
- » Serrure à boulon de cisaillement ou serrure hydraulique non-stop
- » Version à boulons de cisaillement : la largeur de travail est égale à la largeur de transport
- » Profondeur de travail de 20 à 50 cm
- » Hauteur du cadre 850 mm



Dents courbées et burins à visser avec pointes renforcées en carbure en option.

Données techniques

PELLE LM

exécution	LM3006B	LM3506B	LM4008B	LM3006H	LM 3506H	LM4008H
Nombre de dents	6	6	—	6	6	—
Protection des pierres	boulons de cisaillement			hydr. Protection continue contre les pierres		
Largeur de travail (m)	3h00	3,50	16h00	3h00	3,50	16h00
Largeur de transport (m)	3h00	3,50	16h00	3h00	3,50	16h00
pooids (kg)	980	1 080	1 240	1 340	1 440	1 720
puissance requise du tracteur (ch)	125 - 300					

Le poids et les performances sont approximatifs et peuvent varier en fonction de l'équipement et des conditions du sol.

Données techniques

- » dents courbées avec protection des dents et burin rotatif
- » Catégorie III et Catégorie IV N
- » disposition des dents à deux barres
- » Espacement des barres 960 mm
- » cadre pliable
- » Cadre central 300 x 300 mm,
 - Cadre à pression 160 × 160 × 10 mm
- » Verrouillage par boulon de cisaillement ou hydraulique
 - Sauvegarde continue
- » Largeur de transport 3,0 m
- » Profondeur de travail de 20 à 50 cm
- » Hauteur du cadre 850 mm



Données techniques

PELLE LM K

exécution	LM 4008 BK	LM 5010 BK	LM 4008 HK	LM 5010 HK
Nombre de dents	—	dix	—	dix
Protection des pierres	boulons de cisaillement		Protection continue contre les pierres	
Largeur de travail (m)	16h00	5h00	16h00	5h00
Largeur de transport (m)	2,90	2,90	2,90	2,90
Poids (kg) requis.	1 800	1 980	2 360	2 680
Puissance du tracteur (HP)	210 - 300			

Le poids et les performances sont approximatifs et peuvent varier en fonction de l'équipement et des conditions du sol.



RABE est plus.

GAMME DE PRODUITS RABE

Expertise en travail du sol et en semis.

Utilisez notre expérience pour votre succès : RABE est votre partenaire agricole fiable avec les machines les plus modernes pour le travail du sol de base et la préparation des lits de semence. Nous vous proposons des solutions individuelles à coûts optimisés qui rendent votre travail sur le terrain plus facile, plus productif et plus efficace. – Pour le meilleur accompagnement possible dans tous les domaines. Notre vaste gamme de produits convainc dans le travail du sol conventionnel et peut être facilement intégrée dans le processus opérationnel.



PIÈCES ET SERVICE D'ORIGINE RABE.

Excellentes performances sur place.

Pour nous, un partenariat réussi repose sur la confiance et la compréhension. À notre avis, c'est exactement ce qui se reflète non seulement dans la fiabilité, l'efficacité et la convivialité de nos produits. En même temps, nous sommes activement à votre service : notre réseau dense de partenaires commerciaux RABE, nos collaborateurs expérimentés du service client RABE sur place et l'approvisionnement rapide en pièces de rechange réduisent les temps d'arrêt sur le terrain et vous aident à augmenter les performances de votre machine.



Pièces de rechange et d'usure d'origine RABE avec de nombreux avantages.

L'ORIGINAL RABE POUR DES PERFORMANCES SUPÉRIEURES.

Durable. Fiable. Qualité éprouvée.

Nos services:

› Testé et trempé dans notre propre forge

RABE CONIT et RABEDUR sont synonymes de haute résistance et de faible usure. Des composants fabriqués et trempés à Bad Essen dans notre propre forge. Les autres matériaux et systèmes originaux RABE vous apportent également une valeur ajoutée cruciale pour votre travail.

› Série de tests étendue

Les nouveaux développements RABE sont soumis à un processus de développement et de test strict, qui comprend des tests statiques à long terme et des tests approfondis sur le terrain avec les clients et prend en compte leurs opinions et suggestions. – La meilleure condition pour des produits de série de haute qualité et fiabilité.

› Technologies de développement de pointe

Les programmes de développement les plus récents et les tests de résistance contrôlés par ordinateur permettent un processus de développement rapide, éliminent les sources d'erreur possibles et accélèrent la phase de test jusqu'à ce qu'il soit prêt pour la production en série.

› Un travail personnalisé précis

Un découpeur plasma de pointe garantit un excellent ajustement de tous les composants.



› Qualité toujours élevée

Les assemblages soudés spéciaux sont soudés de manière entièrement automatique à l'aide de robots pour obtenir une qualité constante et une résistance élevée des connexions.

› La perfection jusqu'au travail de peinture

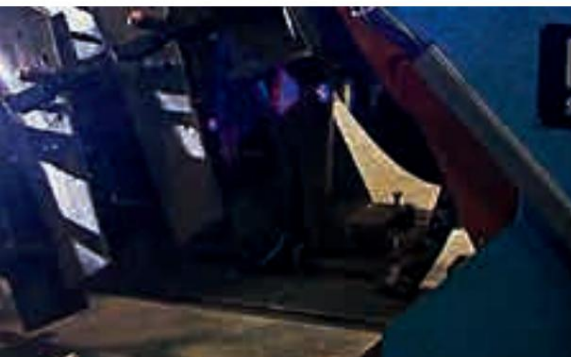
Un nouveau système de peinture est la condition préalable à une excellente finition des couleurs et complète la qualité de nos produits.





Vos avantages :

- + Performances de surface impressionnantes grâce à la plus grande dureté et ténacité possible.
- + Un meilleur rapport qualité-prix grâce à des pièces d'origine durables et rentables.
- + Gains de temps et d'argent grâce à un remplacement moins fréquent des pièces d'usure.
- + Meilleure qualité de travail en conservant la forme originale plus longtemps.
- + Durée de vie plus longue grâce à des procédés spéciaux de revêtement et de finition.
- + Gain d'effort de traction grâce à une plus grande facilité de traction.



Votre partenaire RABE pour des performances optimales sur site :

Cette brochure a été préparée pour une distribution mondiale. Certaines informations, images, descriptions et illustrations peuvent contenir des accessoires qui ne sont pas standard avec la machine et ne sont pas disponibles dans tous les pays. Veuillez nous contacter ou contacter votre partenaire commercial RABE local. RABE se réserve le droit de modifier à tout moment et sans préavis la conception et l'équipement des machines.

